

Výroba hydraulických lisů má v naší společnosti dlouholetou tradici.

V současné době vyrábíme **2 typy rovnacích lisů**:

- **CR-350** s lisovací silou 35 tun
- **CR-500** s lisovací silou 50 tun

Výhody našich lisů:

- masivní litinová montovaná konstrukce
- lisovací síla 35 a 50 tun
- dvourychlostní chod
- jednoduché ovládání
- kvalitní hydraulické prvky
- možnost modifikace dle přání zákazníka

Použití lisů:

- tváření plechových dílů
- ohýbání
- rovnání
- prostřihování
- drobné montážní práce

Lis je **masivní montované litinové konstrukce**. Má tvar písmene C a je umístěn na čtyřech podstavných nohách. K lisu je přišroubován **rovnací stůl**, který má rozměry **370 x 1500 mm**. K upínání nástrojů slouží T-drážky a propadový otvor v rovnacím stole o průměru 80 mm.

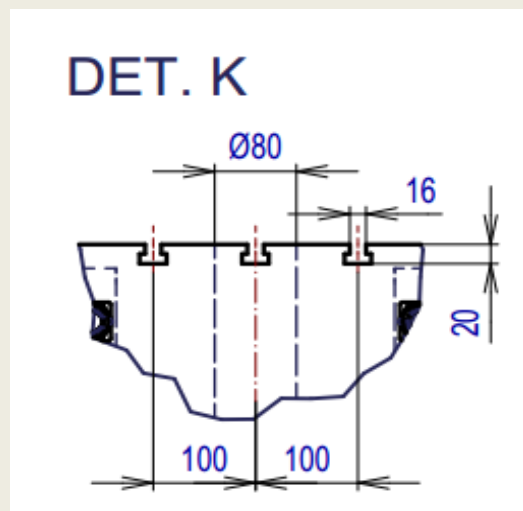
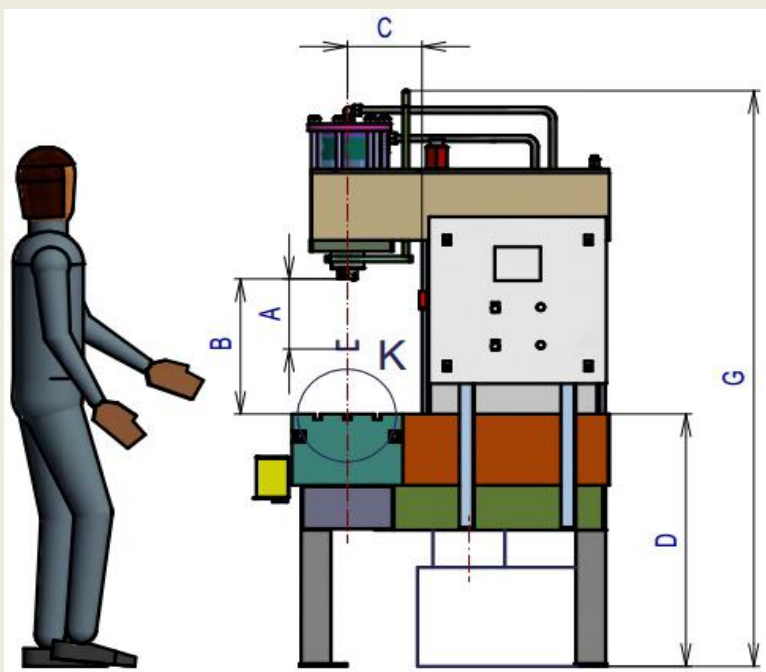
Řídicí systém je připevněn ke konzole na pravé straně lisu.

Hydraulický agregát je umístěn na levé straně lisu, tím je kompletně využitý volný prostor kolem lisu. Zástavbové rozměry lisu jsou tak pouze 1500 x 1200 mm.

Rovnací lis má dvourychlostní chod a jednoduché ovládání, které může být na přání zákazníka buď dvoutlačítkové, pákové nebo na nožní šlapku.

Záruční doba: 10 let na mechanické části a 1 rok na součásti elektro a hydrauliky.

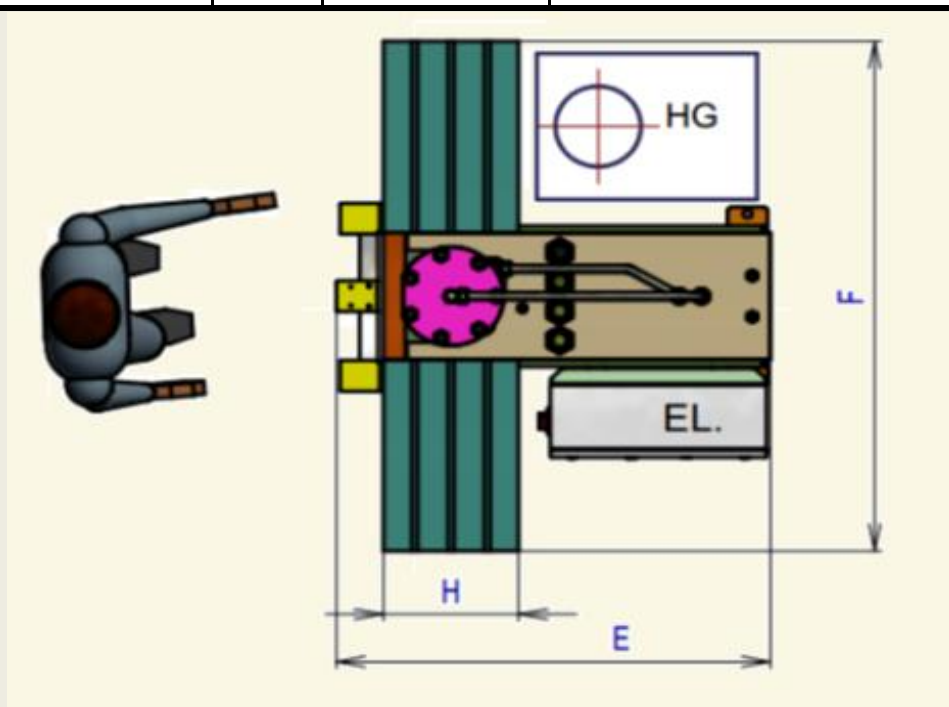
Zajišťujeme **záruční i pozáruční servisní prohlídky**.



Detail T-drážky v rovnacím stole

TECHNICKÉ PARAMETRY

PARAMETRY		JEDNOTKA	CR-350	CR-500
LIS				
Max. lisovací síla		kN	353	508
Max. odtahová síla		kN	163	260
Rychlost pístu dolů přibližovací / lisovací		mm/s	33/18	26/13
Rychlost odtahu		mm/s	39	24
ROZMĚRY				
Zdvih pístu	A	mm	250	
Otevření lisu	B	mm	500	
Vyložení lisu	C	mm	250	
Výška stolu lisu	D	mm	900	
Délka lisu	E	mm	1200	
Šířka lisu	F	mm	1500	
Výška lisu	G	mm	2100	
Šířka stolu	H	mm	370	
Hmotnost		kg	3450	3500
HYDRAULIKA				
Max. tlak		bar	200	
Provozní kapalina			OH-HM 46	
Náplň		l	100	
ELEKTRO				
Elektromotor		kW/otáčky	7,5/1450	
Připojení			3x400V/230V 50 Hz	



TARPO

spol. s r.o., Pražská 346, 27001 Kněžves

Mobil: 774 416 003, E-mail: obchod@tarpo.cz, www.tarpo.cz